

ПРАВИЛА БЕЗОПАСНОСТИ

ПРОЧИТАЙТЕ ПРАВИЛА И СЛЕДУЙТЕ ВСЕМ ИНСТРУКЦИЯМ
ПЕРЕД СБОРКОЙ И ИСПОЛЬЗОВАНИЕМ
ДАННОГО ОБОРУДОВАНИЯ

КОВРИК ДЛЯ НАГРЕВА ВОДЫ ОТ СОЛНЕЧНОЙ ЭНЕРГИИ



Демонстрируется в качестве наглядной иллюстрации.

Компания Intex также предлагает:

- надувные бассейны
- аксессуары для бассейнов
- надувные кровати
- надувные лодки

Компания Intex сохраняет за собой право изменять технические характеристики и внешний вид товаров. В этом случае инструкция по эксплуатации будет изменена.



©2013 Intex marketing Ltd. - Intex Development Co. Ltd. - Intex Trading Ltd.
-Intex Recreation Corp.

All rights reserved/Tous droits réservés/Todos los derechos reservados/Alle®™

Trademarks used in some countries of the world under license from/®™ Marques utilisées dans certains pays sous licence de/Marcas registradas utilizadas en algunos países del mundo bajo licencia de/Warenzeichen verwendet in einigen Ländern der Welt in Lizenz von/Intex marketing Ltd. to/à/a/an Intex trading Ltd., Intex Development Co. Ltd., G.P.O Box 28829. Hong Kong & Intex Recreation Corp., P.O. Box 1440. Long Beach, CA 90801 · Distributed in the European Union by/Distribué dans l'Union Européenne par/Distribuido en la Unión Europea por/vertrieb in der europäischen Union durch/Intex Trading B.V., Venneveld 9, 4705 RR Roosendaal - The Netherlands

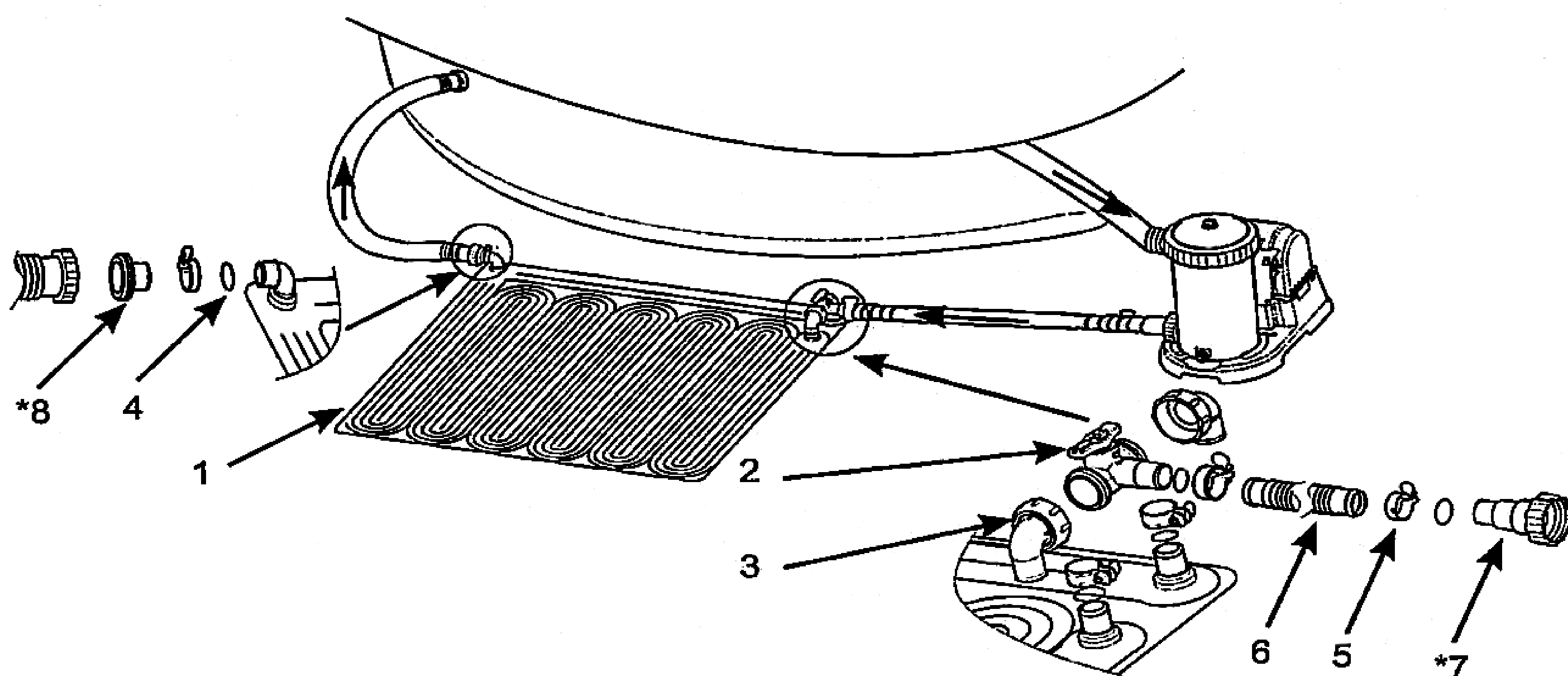
www.intexcorp.com

INTEX ИНСТРУКЦИЯ ПО ПРИМЕНЕНИЮ коврик для нагрева воды от солнечной энергии

⚠ ВНИМАНИЕ

- Для того чтобы уменьшить риск получения травм, не разрешайте детям пользоваться этим изделием. Всегда контролируйте детей и лиц с ограниченными возможностями.
- Монтаж и демонтаж бассейна должны производить только взрослые. Данная продукция не является игрушкой.
- Не разрешается наступать, стоять, сидеть или прыгать на изделии.
- Выключайте насос перед установкой, обслуживанием, чисткой или настройкой данного изделия.
- Не закрывайте выпускное отверстие изделия во время работы насоса.

НЕСОБЛЮЖДЕНИЕ ДАННЫХ ПРАВИЛ МОЖЕТ ПРИВЕСТИ К СЕРЬЕЗНЫМ ТРАВМАМ ИЛИ К СМЕРТИ.



ПРИМЕЧАНИЕ: Изображение показывает только общий вид изделия. Не является точной копией отображаемого изделия. Выпущено не в масштабе.

№	Описание	Количество	Артикул
1	Коврик для нагрева воды от солнечной энергии	1	11956
2	Обходной клапан	1	11954
3	Угловой соединитель	2	11953
4	Перемычка для шланга	5	10134
5	Зажим для шланга	5	11489
6	Шланг	1	11955
*7	Адаптер А (Для шланг с 38 mm)	1	10849
*8	Адаптер В (Для шланг с 38 mm)	1	10722

INTEX ИНСТРУКЦИЯ ПО ПРИМЕНЕНИЮ (продолжение)

Примечание

- Данный продукт предназначен для использования только со сборными бассейнами. Не использовать со стационарными бассейнами.
Размеры Нагревательного коврика (расправьте перед заполнением) 1.2 м X 1.2 м.
Площадь: 1 кв.м.
- Подходит для наземных бассейнов до 30280 л
- Совместим с фильтр – насосом до 1/3 л.с. или скоростью потока менее 7570 л / ч.
- Повышает температуру воды бассейна примерно на 3-5°C в зависимости от погодных условий и условий окружающей среды.

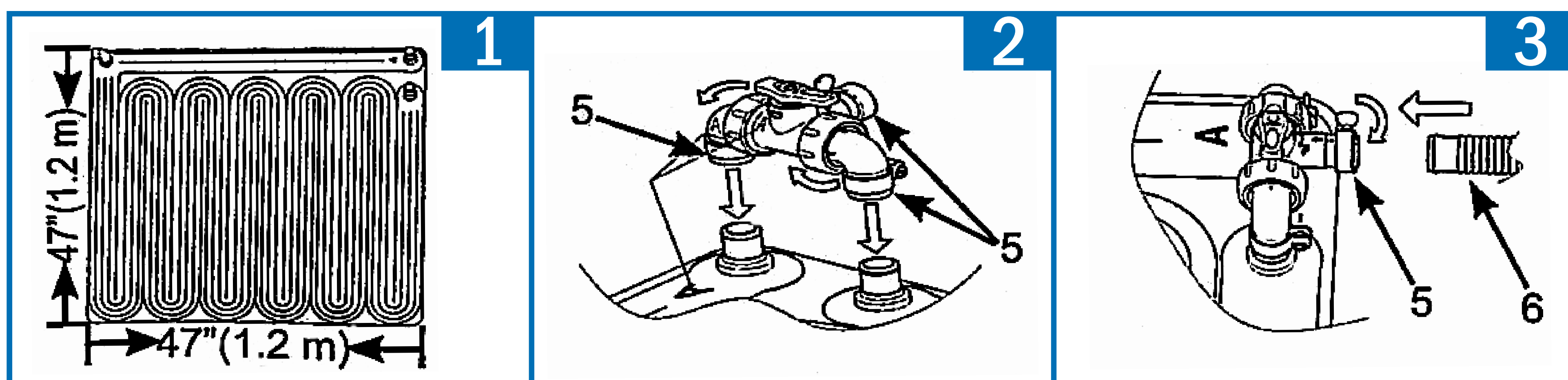
Подготовка к установке и необходимые требования

- Выберите место, максимально освещенное прямым солнечным светом для лучшей производительности. Поместите коврик в положении естественного попадания солнца.
- На выбранном месте не должно быть острых предметов, камней и мусора, которые могут проколоть продукт. Домашних животных так же необходимо держать как можно дальше от данного изделия.
- Очистите поверхность на выбранном месте от травы и другой растительности, так как трава и растения завянут под ковриком, что может вызвать неприятный запах и появление слизи. Некоторые виды трав, таких как Санкт-Августин и Бермуда, могут прорасти через материал изделия. Если трава прорастет через изделие, то это не будет являться дефектом производства.
- Для того чтобы продлить срок службы изделия, поместите под ним подстилку или коврик.
- Не устанавливайте изделие на крыше или любых других сооружениях, зданиях, или выше уровня воды в бассейне.

Инструкции по установке

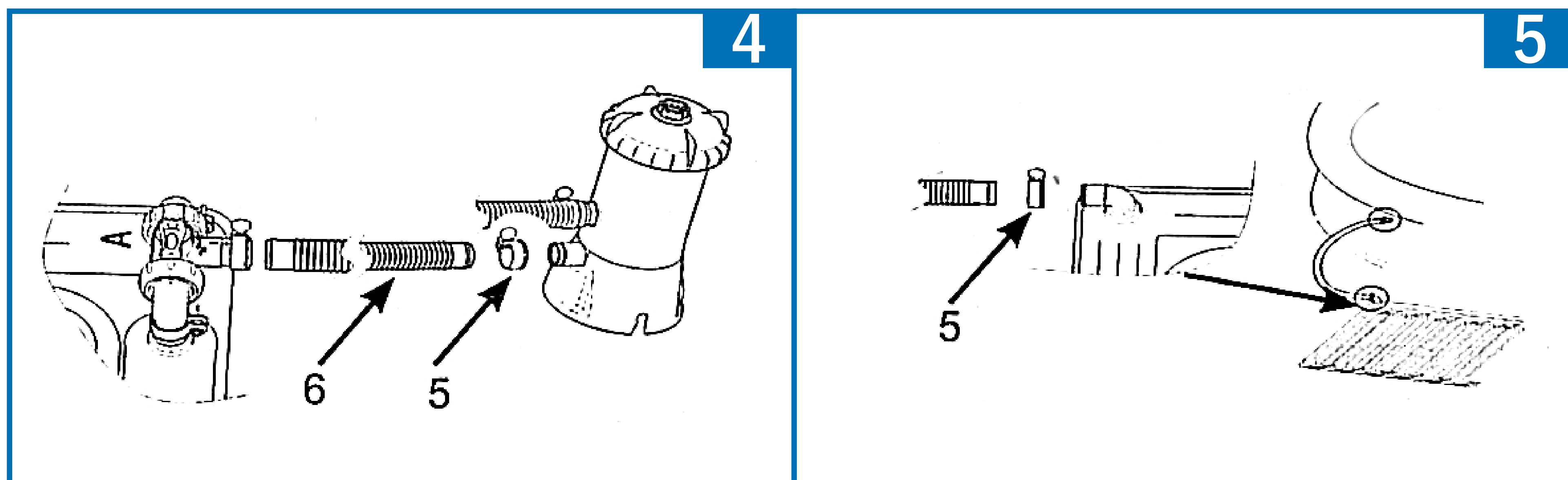
Эти инструкции предполагают, что бассейн и система фильтрации уже собраны, и подключены все шланги.

1. Разверните и поместите коврик на выбранное место, где он будет получать максимальное количество солнечного света. См. Рис 1.
2. После того как вода отфильтруется, расположите коврик в цепь между шлангом возврата воды и выходным отверстием фильтр - насоса. Если вы используете Систему Морской Воды или Хлоратор, он должен быть подключен последовательно в цепь после коврика.
3. Поместите Обходной клапан в собранном состоянии над 2-мя отверстиями на коврике . Убедитесь, что знак "А" на Угловом Соединителе (3) соответствует знаку "А" на отверстии на коврике. Закрепите Обходной клапан (2) на отверстия коврика хомутами (5). Убедитесь, что все угловые соединители и хомуты надежно закреплены. См. Рис 2.
4. Закрепите один конец короткого шланга (6) к оставшемуся отверстию на Обходном клапане (2) и закрепите шланг хомутом (5) См. рис 3.
5. Прежде, чем отсоединить любой из шлангов, отключите фильтрационную систему и закройте все входные и выходные отверстия бассейна для того, чтобы избежать утечки воды.



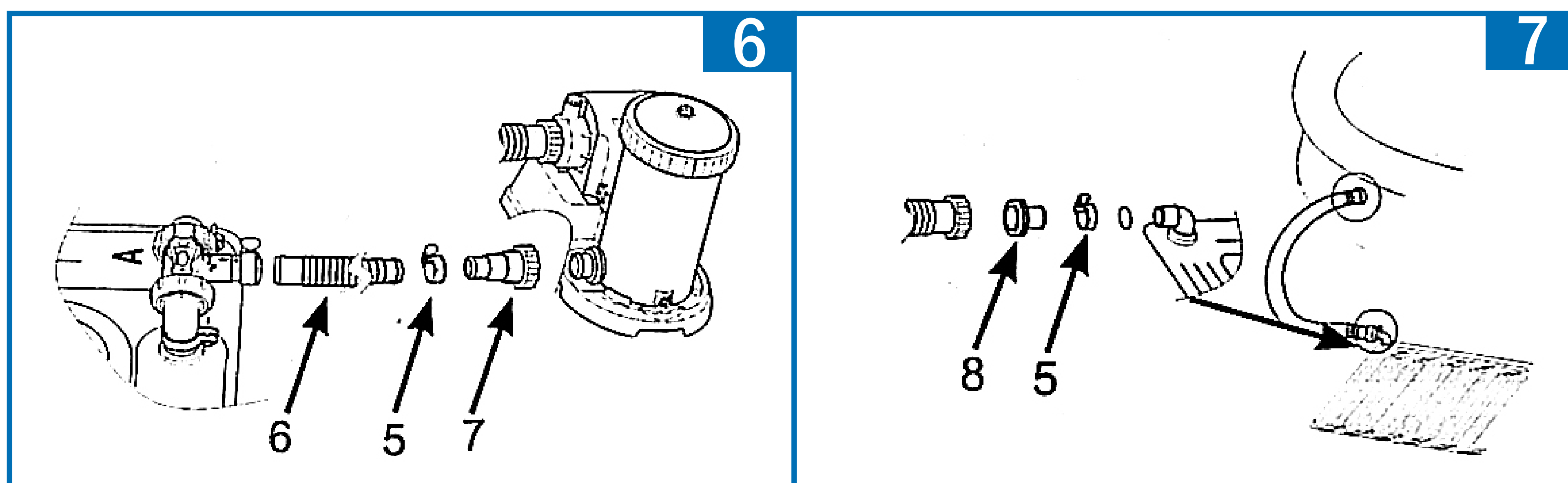
Подключение к шлангу 32 мм при помощи зажимного хомута

1. Отсоедините шланг возврата воды в бассейн от выходного отверстия насоса.
2. Присоедините другой конец короткого шланга (6) к выходному отверстию насоса. Закрепите шланг при помощи зажимных хомутов (5). См. Рис. 4.
3. Присоедините другой конец шланга возврата воды к выходному отверстию у коврика. Закрепите шланг при помощи зажимного хомута (5). См. Рис. 5. Убедитесь, что все зажимы на шланге надежно закреплены.



Подключение к шлангу 38 мм при помощи переходника

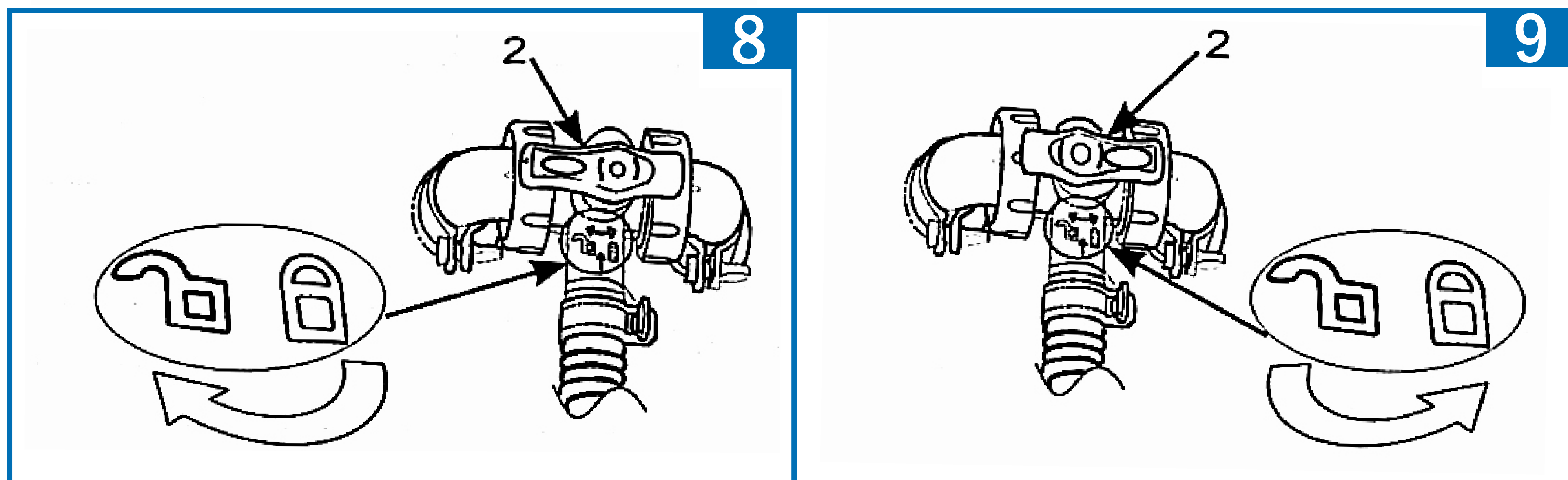
1. Отсоедините шланг возврата воды в бассейн от выходного отверстия насоса.
2. Присоедините переходник А (7) к выходному отверстию насоса и прикрепите второй конец короткого шланга (6) к переходнику А. Закрепите шланг при помощи зажимного хомута (5). См. Рис. 6.
3. Присоедините адаптер В (8) к выходному отверстию коврика; затем присоедините другой конец шланга возврата воды к переходнику (адаптеру) В (8). Убедитесь в том, что хомут (5) и гайки на шланге надежно закреплены. См. Рис. 7.



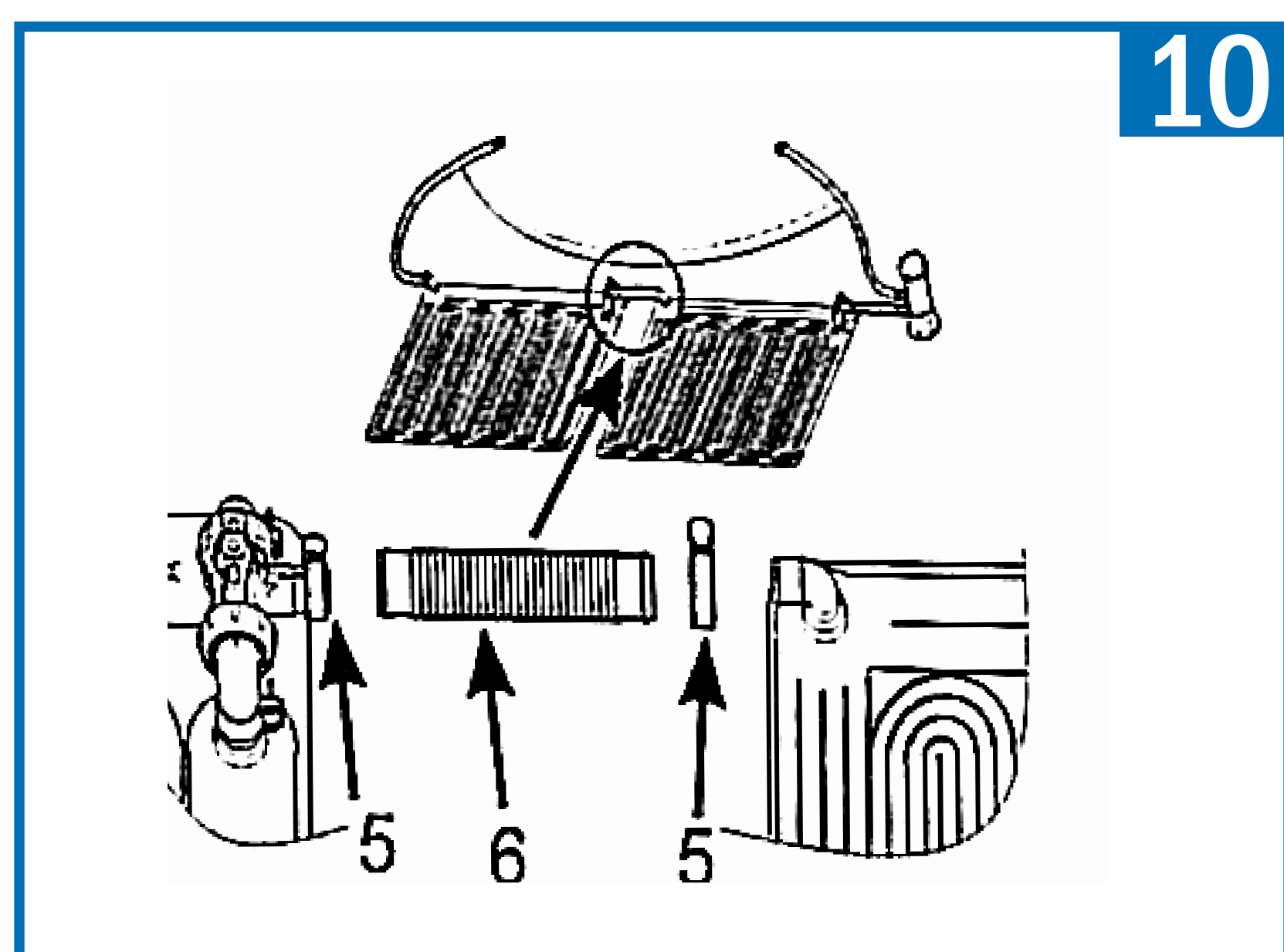
INTEX ИНСТРУКЦИЯ ПО ПРИМЕНЕНИЮ (продолжение)

Работа

1. Откройте все входные и выходные отверстия, а затем включите систему фильтрации.
Убедитесь, что весь воздух полностью выпущен из системы циркуляции. Обратитесь к руководству по эксплуатации фильтр - насоса за получением подробной информации.
2. Поверните вентиль Обходного клапана (2) по часовой стрелке в положение "☰", чтобы позволить отфильтрованной воде проходить через коврик. См. Рис 8.
3. Поверните вентиль Обходного клапана против часовой стрелки в положение "☷", чтобы вода не проходила через коврик, и, чтобы позволить отфильтрованной воде попадать напрямую в бассейн. См. Рис. 9.



4. Чтобы предотвратить потерю тепла накрывайте бассейн солнцезащитным чехлом, когда бассейн не используется.
5. Чтобы увеличить эффективность нагревания, Вы можете подключить два или более солнечных нагревающих ковриков посредством короткого шланга (6). См. Рис. 10. Ознакомьтесь с таблицей, чтобы уточнить необходимое количество ковриков для Вашего бассейна.



	Производительность			Коврик для нагрева воды от солнечной энергии
	Галлоны/ч	Литры/ч	м³/ч	
Фильтр-насос	330	1,250	—	1-2
	530	2,006	—	2-4
	1,000	3,785	—	3-5
	1,500	5,678	—	4-6
Песчаный фильтр-насос	1,200	—	4,5	4-5







Руководство по техническому обслуживанию, хранению, а так же условиям хранения в зимний период

1. Выключите насос и остановите поток воды через коврик. Следуйте инструкциям по установке в обратном порядке, чтобы разобрать и отсоединить изделие от насоса.
2. Для чистки используйте только слабый мыльный раствор и воду. Не используйте химические вещества или абразивные материалы.
3. Слейте всю воду из коврика. Не допускайте, чтобы вода оставалась внутри коврика и замерзала.
4. Убедитесь в том, что изделие и все его комплектующие сухи. Просушите коврик на воздухе до полного высыхания перед тем, как сложить его. Используйте тальк, чтобы предотвратить слипание, а так же тальк впитает всю оставшуюся влагу.
5. Расправьте коврик и скатать его.
6. Упаковка может быть использована для хранения. Храните в сухом, прохладном месте, защищенном от мороза.
7. В случае ремонта используйте только обычный ремонтный клей и заплатки для ПВХ.

INTEX ИНСТРУКЦИЯ ПО ПРИМЕНЕНИЮ (продолжение)

НАГРЕВАЮЩИЙ СОЛНЕЧНЫЙ КОВРИК ДЛЯ БАССЕЙНОВ

Большее количество нагревающих ковриков рекомендуется для больших бассейнов. Основан на 8 – часовом солнечном воздействии в течении дня; нагревательная производительность может изменяться от погодных условий и условий окружающей среды, а так же от того накрыт ли бассейн в ночное время или нет.

Бассейн	Размер бассейна	Количество
	6' x 20" (183cm x 51cm)	1
	8' x 30" (244cm x 76cm)	1
	10' x 30" (305cm x 76cm)	1
	12' x 30" (366cm x 76cm)	2
	12' x 33" (366cm x 84cm)	2
	12' x 36" (366cm x 91cm)	2
	15' x 33" (457cm x 84cm)	3
	15' x 36" (457cm x 91cm)	3
	15' x 42" (457cm x 107cm)	4
	15' x 48" (457cm x 122cm)	4
	16' x 42" (488cm x 107cm)	4
	16' x 48" (488cm x 122cm)	5
	18' x 48" (549cm x 122cm)	5
		86-5/8" x 59" x 23-5/8" (220cm x 150cm x 60cm)
102-1/2" x 63" x 25-5/8" (260cm x 160cm x 65cm)		1
118" x 78-3/4" x 29-1/2" (300cm x 200cm x 75cm)		1
177-1/4" x 86-5/8" x 33" (450cm x 220cm x 84cm)		2
	10' x 30" (305cm x 76cm)	2
	12' x 30" (366cm x 76cm)	2
	12' x 33" (366cm x 84cm)	2
	12' x 36" (366cm x 91cm)	2
	12' x 39" (366cm x 99cm)	3
	14' x 42" (427cm x 107cm)	4
	15' x 36" (457cm x 91cm)	4
	15' x 42" (457cm x 107cm)	4
	15' x 48" (457cm x 122cm)	5
	16' x 42" (488cm x 107cm)	5
	18' x 48" (549cm x 122cm)	6
	10' x 18' x 42" (305cm x 549cm x 107cm)	3
	12' x 20' x 48" (366cm x 610cm x 122cm)	4
	14' x 42" (427cm x 107cm)	4
	14' x 48" (427cm x 122cm)	4
	16' x 48" (488cm x 122cm)	5
	18' x 48" (549cm x 122cm)	6
	157-1/2" x 78-3/4" x 39-3/8" (400cm x 200cm x 100cm)	2
	9' x 15' x 48" (274cm x 457cm x 122cm)	4
	9' x 18' x 52" (274cm x 549cm x 132cm)	5